

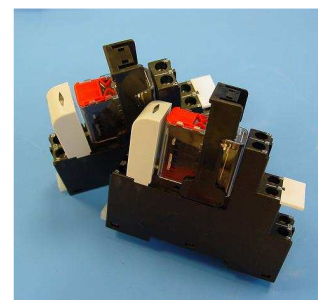
Koppelrelais SGR 282TFMS

Leistungs - Printrelais mit Prüftaste 2 polig 8A

ELESTA

Technische Daten

Kontakte		
Kontaktausführung		Einfachkontakt
Anzahl der Kontakte		2C
Nennspannung / Max. Spannung	VAC	250
Dauerstrom	A	8
Nennschaltleistung ($\cos \varphi = 1$)	VA	2.000
Min. Schaltlast	VDC / mA	5 / 10
Kontaktmaterial		AgCuNi



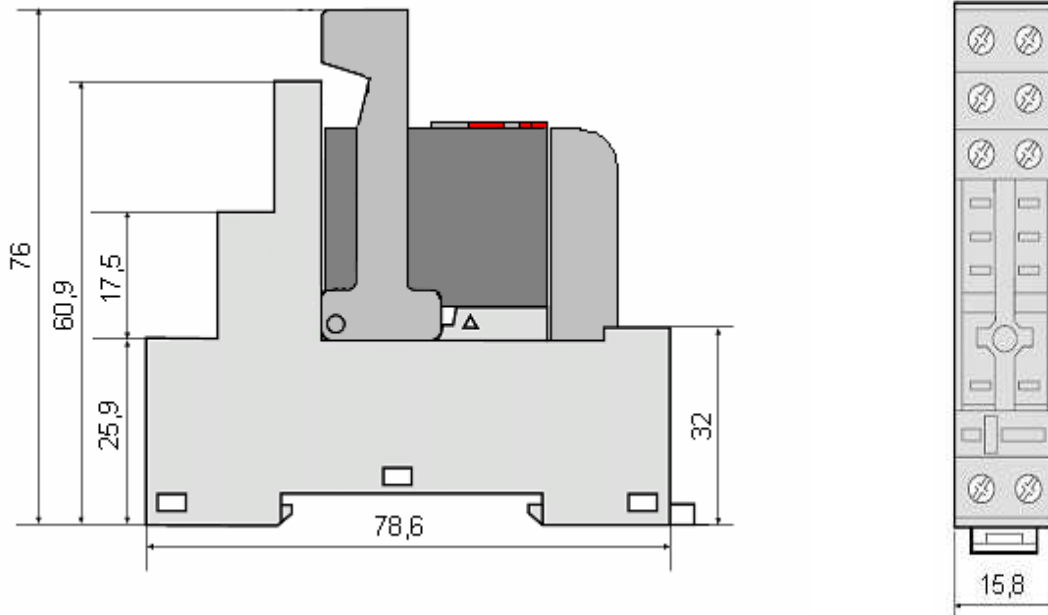
- Montiertes Koppelrelais
- Leicht austauschbar
- Für 35mm DIN Schiene
- Integrierte Prüftaste

Allgemeine Daten		
Mechanische Lebensdauer	> Schaltspiele	50×10^6
Elektrische Lebensdauer	> Schaltspiele	1×10^5
Max. Schalthäufigkeit bei Nennlast	Schaltspiele / h	360
Ansprechzeit / Abfallzeit	ca. in ms	8 / 3
Prellzeit A / B	ca. in ms	0,5 / 5
Prüfspannung Kontakt / Spule	$\geq VAC_{eff}$	5000
Prüfspannung offener Kontakt	$\geq VAC_{eff}$	1000
Prüfspannung benachbarte Kontakte	$\geq VAC_{eff}$	2500
Vibrationsfestigkeit A / B (10-55Hz)		10g / 1,5g
Luft-/Kriechstrecke	mm	14
Isolation nach IEC 60664 - Nennspannung (VAC)		250
- Verschmutzungsgrad		2
- Überspannungskategorie		III
Isolationsgruppe / Bemessungsspannung (VDE 0110b 2/79)		C / 250
Umgebungstemperatur	°C	- 40...+ 75/+ 105
Zulassungen		VDE ; UL ; CUR
Gewicht	gr.	20

Spule bei + 20°C		
Nennspannung	VDC	24
Nennleistung (DC - Spule)	ca. W	0,5

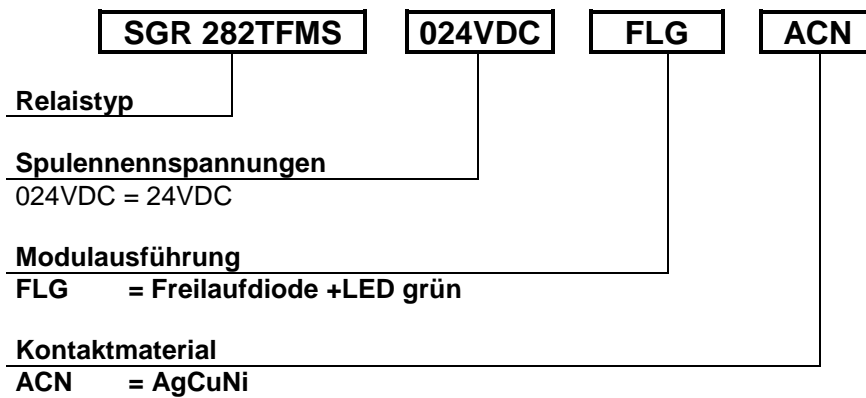
DC - Spule (0,5 W)				
U_N (V)	R (Ohm)	U_{AN} (V)	U_{AB} (V)	I_N (mA)
24	$1100 \pm 10\%$	$\leq 18,0$	$\geq 1,2$	21,80

Maßbild



Alle Maßangaben in mm.

Bestellbezeichnung



Elektrische Spezifikation

