

Technische Daten

Kontakte

Kontaktausführung	Einfachkontakt	
Anzahl der Kontakte	1C / 1A	
Nennspannung / Max. Spannung	VAC / VDC	240 / 110
Dauerstrom	A	15
Nennschaltleistung (cos φ = 1)	VA	1800
Min. Schaltlast	VDC / mA	5 / 15
Kontaktmaterial	AgSnO	

Allgemeine Daten

Mechanische Lebensdauer	> Schaltspiele	1×10^8
Elektrische Lebensdauer	> Schaltspiele	1×10^5
Max. Schalthäufigkeit bei Nennlast	Schaltspiele / h	1800
Ansprechzeit / Abfallzeit	ca. in ms	10 / 5
Prüfspannung Kontakt / Spule	$\geq VAC_{eff}$	1000
Prüfspannung offener Kontakt	$\geq VAC_{eff}$	500
Umgebungstemperatur	°C	-30...+55
Zulassungen	VDE**, C-UL, TÜV	
Gewicht	gr.	9

** in Vorbereitung

Spule bei + 20°C

Nennspannung	VDC	3...48
Nennleistung (DC - Spule)	ca. W	0,36 (0,45)*
Max. Betätigungsspannung	VDC	$1,3 \times U_N$

*48VDC Spule

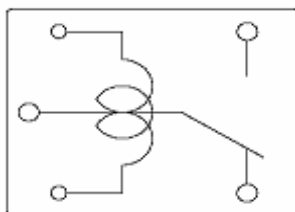
DC-Spule (0,36 W)

U_N (V)	R (Ohm)	U_{AN} (V)	U_{AB} (V)	I_N (mA)
3	$25 \pm 10\%$	$\leq 2,25$	$\geq 0,15$	120
5	$70 \pm 10\%$	$\leq 3,75$	$\geq 0,25$	73
6	$100 \pm 10\%$	$\leq 4,50$	$\geq 0,30$	60
9	$225 \pm 10\%$	$\leq 6,75$	$\geq 0,45$	40
12	$400 \pm 10\%$	$\leq 9,00$	$\geq 0,60$	30
18	$900 \pm 10\%$	$\leq 13,50$	$\geq 0,90$	20
24	$1600 \pm 10\%$	$\leq 18,00$	$\geq 1,20$	15

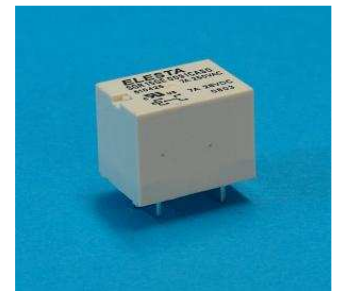
DC-Spule (0,45 W)

U_N (V)	R (Ohm)	U_{AN} (V)	U_{AB} (V)	I_N (mA)
48	$6400 \pm 10\%$	$\leq 38,4$	$\geq 2,4$	7,5

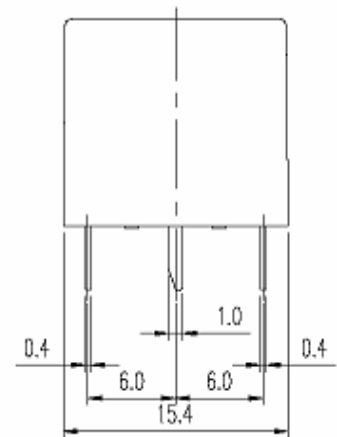
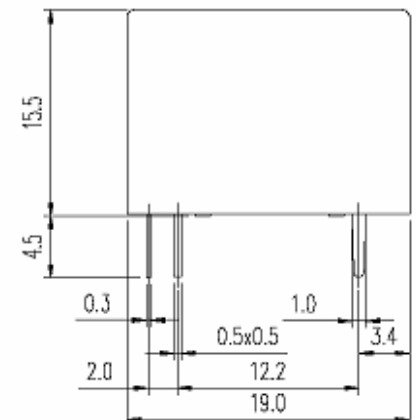
Andere Spulenspannungen auf Anfrage



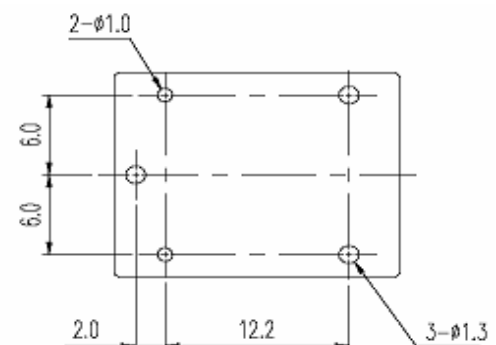
Ansicht auf Anschlüsse. Alle Maße in mm.



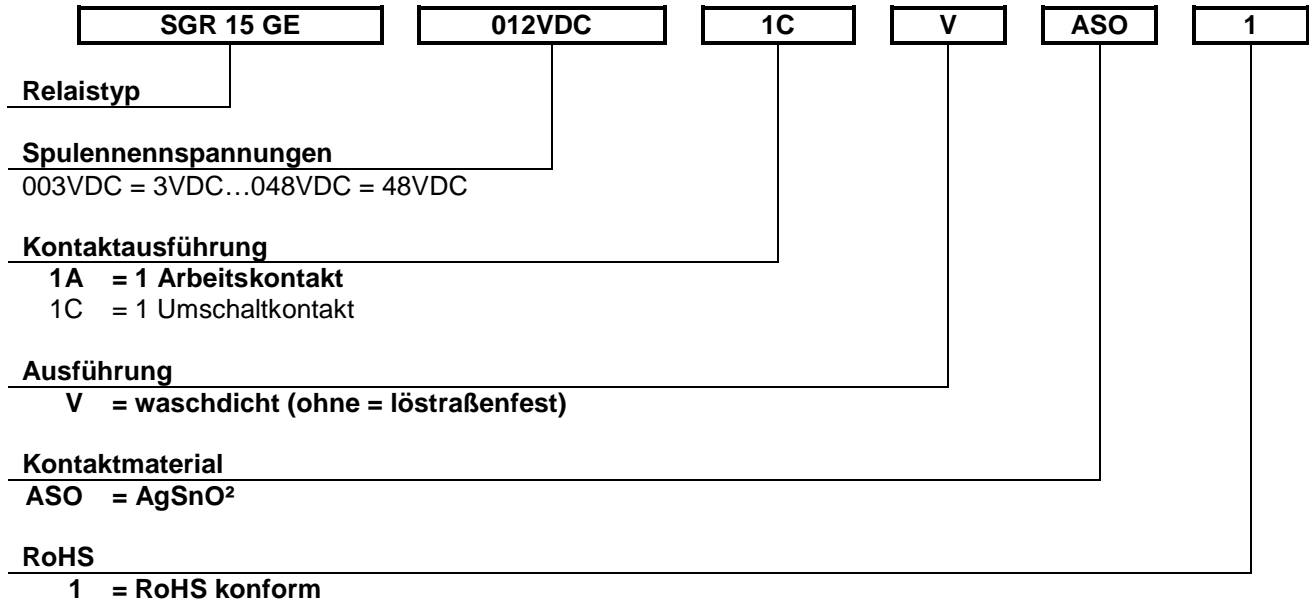
Maßbild



Schaltbild / Printbild



Bestellbezeichnung



Elektrische Spezifikation

