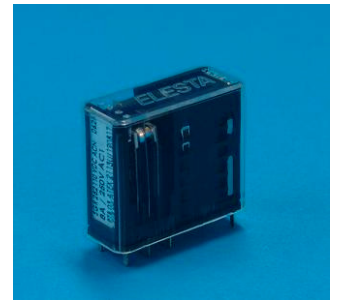


# Leistungs - Printrelais mit ATEX-Zulassung SGR 282 / 242 / 222 2 polig 8A

# ELESTA

## Technische Daten



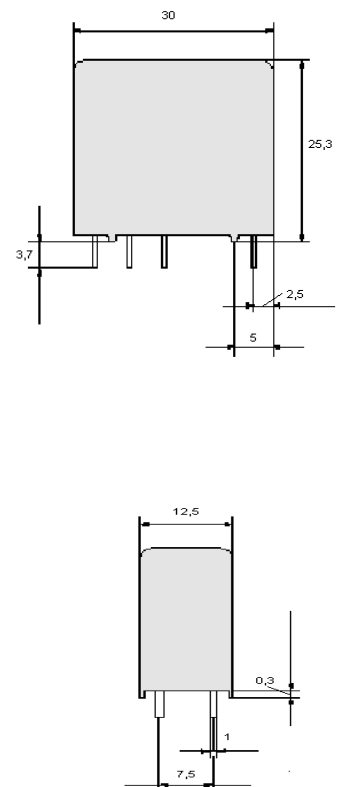
Kontakte		
Kontaktausführung		Einfachkontakt
Anzahl der Kontakte		2C / 2 A / 2B
Nennspannung / Max. Spannung	VAC	250 / 440
Dauerstrom	A	8
Einschaltstrom	A	30
Nennschaltleistung (cos φ = 1)	VA	2000
Kontaktmaterial		AgCuNi; AgSnO; AgCdO; +Au
Kontaktübergangswiderstand	mΩ	50

Allgemeine Daten		
Mechanische Lebensdauer	> Schaltspiele	50 x 10 <sup>6</sup>
Elektrische Lebensdauer	> Schaltspiele	1 x 10 <sup>5</sup>
Max. Schalthäufigkeit bei Nennlast	Schaltspiele / h	360
Ansprechzeit / Abfallzeit	ca. in ms	8 / 3
Prellzeit A / B	ca. in ms	0,5 / 5
Prüfspannung Kontakt / Spule	≥ VAC <sub>eff</sub>	5000
Prüfspannung offener Kontakt	≥ VAC <sub>eff</sub>	1000
Prüfspannung benachbarte Kontakte	≥ VAC <sub>eff</sub>	2500
Vibrationsfestigkeit A / B (10-55Hz)		10g / 1,5g
Luft/Kriechstrecke	mm	14
Isolation nach IEC 60664 - Nennspannung (VAC)		250
- Verschmutzungsgrad		2
- Überspannungskategorie		III
Isolationsgruppe / Bemessungsspannung (VDE 0110b 2/79)		C / 250
Umgebungstemperatur	°C	- 40...+ 75/+ 105
Lötbadtemperatur / Lötdauer	°C / s	270 / 5
Zulassungen		VDE; UL; CUR
Gewicht	gr.	20

Spule bei + 20°C		
Nennspannung	VDC	6...110
Nennleistung (DC - Spule)	ca. W	0,5

DC-Spule (0,5 W)				
U <sub>N</sub> (V)	R Ω (Ohm)	U <sub>AN</sub> (V)	U <sub>AB</sub> (V)	I <sub>N</sub> (mA)
6	70 ± 10%	≤ 4,5	≥ 0,3	85,70
12	270 ± 10%	≤ 9,0	≥ 0,6	44,40
24	1100 ± 10%	≤ 18,0	≥ 1,2	21,80
48	4400 ± 13%	≤ 36,0	≥ 2,4	10,90
60	6850 ± 15%	≤ 45,0	≥ 3,0	8,75
110	20000 ± 15%	≤ 82,5	≥ 5,5	5,50

## Maßbild



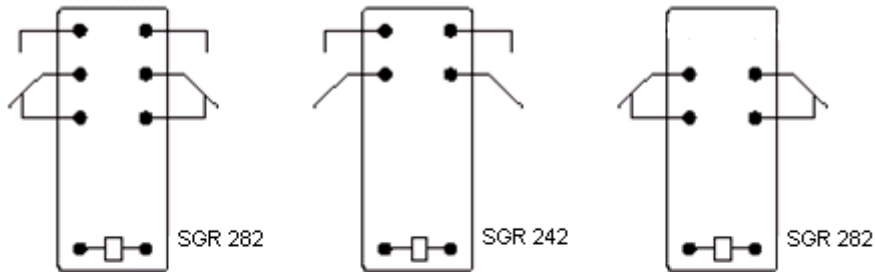
Alle Maße in mm.

PTB 03 ATEX 2113 U  II (1) G [Ex ia ] II C

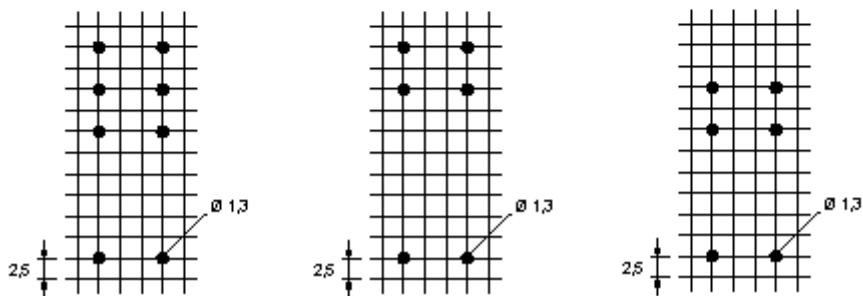
Andere Spulenspannungen auf Anfrage

**Schaltbild / Printbild**

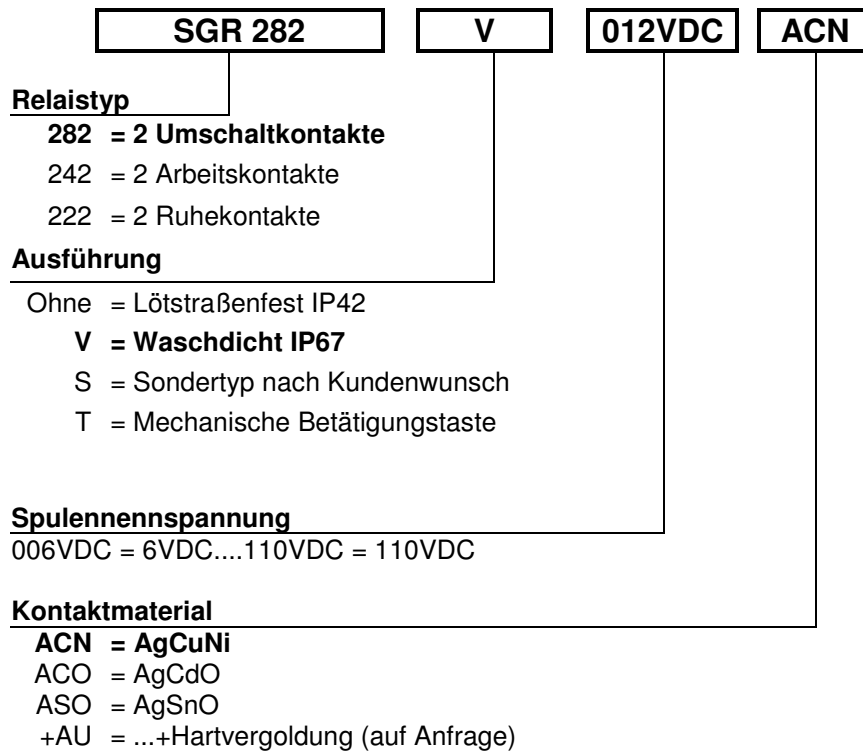
Ansicht von oben



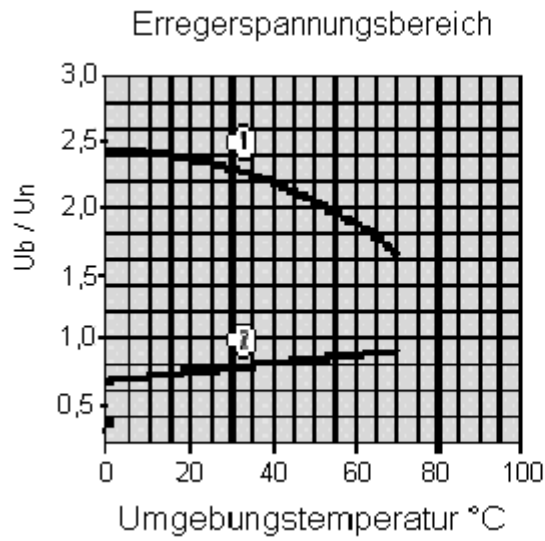
Ansicht von der Lötseite. Alle Maße in mm.



**Bestellbezeichnung**



**Elektrische Spezifikation**



- Einzelne Relais auf Print, kein Wärmestau durch umliegende Bauteile mit Eigenerwärmung.
- Einschaltdauer 100%

- 1) Max. Erregerspannung ohne Kontaktbelastung
- 2) Min. Erregerspannung (garantierte Werte) ohne vorangegangenen Betrieb