

Printrelais Leistungs - Printrelais
SGR 300 GL ... 2 polig 10A 5,0 mm

ELESTA

Technische Daten

Kontakte

Kontaktausführung	Einfachkontakt	
Anzahl der Kontakte	2C	
Nennspannung / Max. Spannung	VAC / VDC	250 / 30
Dauerstrom	A	10
Kontaktmaterial	AgSnO	

Allgemeine Daten

Mechanische Lebensdauer	> Schaltspiele	1×10^7
Elektrische Lebensdauer	> Schaltspiele	1×10^5
Ansprechzeit / Abfallzeit	ca. in ms	15 / 5
Prüfspannung Kontakt / Spule	$\geq VAC_{eff}$	5000
Prüfspannung offener Kontakt	$\geq VAC_{eff}$	1000
Umgebungstemperatur	°C	-40...+85
Zulassungen	VDE**, UL, TÜV	
Gewicht	gr.	18

** in Vorbereitung

Spule bei + 20°C

Nennspannung	VDC	5...110
Nennleistung (DC - Spule)	ca. W	0,56 (0,75)
Max. Betätigungsspannung	VDC	$1,1 \times U_N$

*110VDC Spule

DC-Spule (0,56 W)

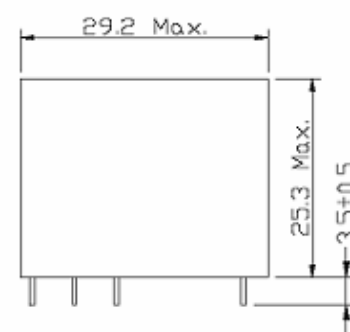
U_N (V)	R (Ohm)	U_{AN} (V)	U_{AB} (V)	I_N (mA)
5	$47 \pm 10\%$	$\leq 3,75$	$\geq 0,5$	106,0
6	$68 \pm 10\%$	$\leq 4,50$	$\geq 0,61$	88,0
12	$275 \pm 10\%$	$\leq 9,00$	$\geq 1,2$	44,0
24	$1100 \pm 10\%$	$\leq 18,00$	$\geq 2,4$	22,0
48	$4170 \pm 10\%$	$\leq 36,00$	$\geq 4,8$	11,5
60	$7000 \pm 10\%$	$\leq 45,00$	$\geq 6,0$	8,6

DC-Spule (0,75 W)

U_N (V)	R (Ohm)	U_{AN} (V)	U_{AB} (V)	I_N (mA)
110	$16200 \pm 10\%$	$\leq 82,50$	$\geq 11,0$	7,0

Andere Spulenspannungen auf Anfrage

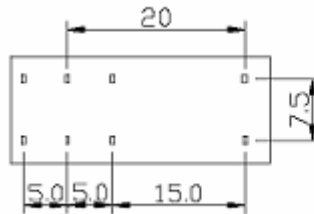
Maßbild



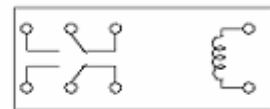
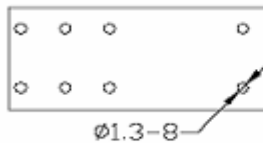
Alle Maße in mm.

Schaltbild / Printbild

2 Arbeitskontakte



2 Umschaltkontakte



Ansicht auf Anschlüsse. Alle Maße in mm.

Bestellbezeichnung

Relaistyp	SGR 300 GL	012VDC	2A	V	ASO	1
Spulennennspannungen	005VDC = 5VDC...110VDC = 110VDC					
Kontaktausführung	2A = 2 Arbeitskontakte 2C = 2 Umschaltkontakte					
Ausführung	Ohne = Lötstraßenfest IP42 V = Waschdicht IP67					
Kontaktmaterial	ASO = AgSnO ²					
RoHS	1 = RoHS konform					