

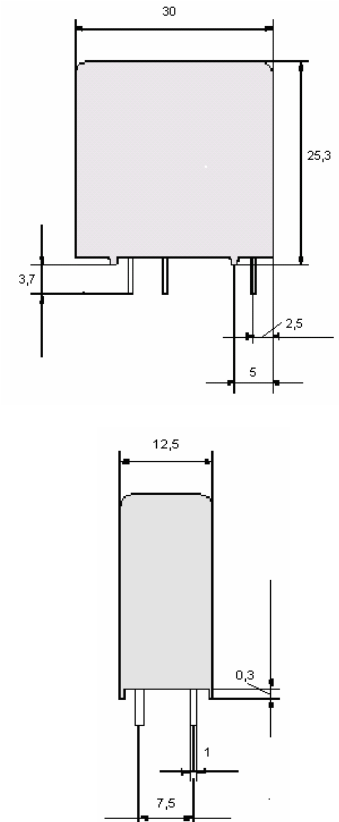
Technische Daten

Kontakte		
Kontaktausführung		Einfachkontakt
Anzahl der Kontakte		1B
Nennspannung / Max. Spannung	VAC	250 / 440
Dauerstrom	A	8
Nennschaltleistung (cos φ = 1)	VA	2000
Kontaktmaterial		AgCuNi; AgCdO; AgSnO

Allgemeine Daten		
Mechanische Lebensdauer	> Schaltspiele	50 x 10 ⁶
Elektrische Lebensdauer	> Schaltspiele	1,2 x 10 ⁵
Max. Schalthäufigkeit bei Nennlast	Schaltspiele / h	360
Ansprechzeit / Abfallzeit	ca. in ms	8 / 3
Prüfspannung Kontakt / Spule	≥ VAC _{eff}	5000
Prüfspannung offener Kontakt	≥ VAC _{eff}	1000
Luft-/Kriechstrecke	mm	14
Isolation nach IEC 60664 - Nennspannung (VAC)		250
- Verschmutzungsgrad		2
- Überspannungskategorie		III
Isolationsgruppe / Bemessungsspannung (VDE 0110b 2/79)		C / 250
Umgebungstemperatur	°C	-40...+70
Zulassungen		VDE; UL; CUR
Gewicht	gr.	20

Spule bei + 20°C		
Nennspannung	VDC	2...110
Nennleistung (DC - Spule)	ca. W	0,5

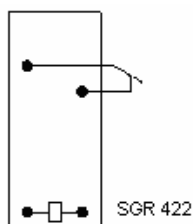
Maßbild



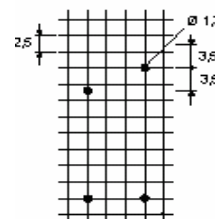
Alle Maße in mm.

Schaltbild / Printbild

Ansicht von oben



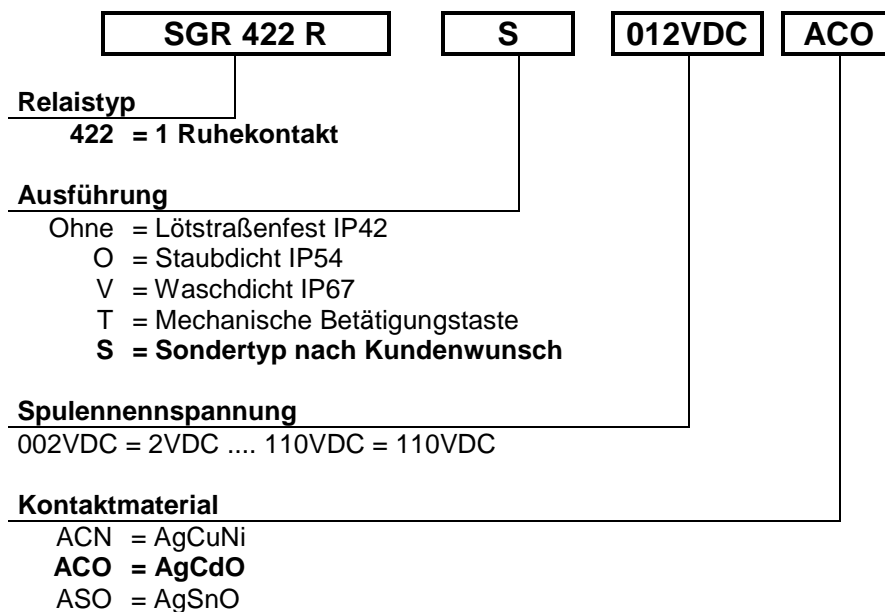
Ansicht von der Lötseite. Alle Maße in mm.



Technische Daten

DC-Spule (0,5 W)								
U _N (V)	Ansprech Spannung Spule (20°C)	Über- spannung	Spulenwider- stand (20°C)	Stromaufnahme bei U _N (Spule 20°C)		Nennentmagnetisierungs- widerstand		
	U _N -26% (V)	U _N +10% (V)	R (Ohm)	min mA	max mA	R _V (0,5W)	R _V -5%	R _V +5%
2	1,48	2,2	4,0 ± 10%	455,0	556,0	8,2	7,8	8,6
3	2,22	3,3	11,0 ± 10%	248,0	303,0	15,0	14,2	15,7
4	2,96	4,4	17,5 ± 10%	208,0	254,0	33,0	31,3	34,6
5	3,70	5,5	27,5 ± 10%	165,0	202,0	56,0	53,2	58,8
6	4,44	6,6	36,0 ± 10%	152,0	185,0	68,0	64,6	71,4
9	6,66	9,9	70,0 ± 10%	117,0	143,0	150,0	142,5	157,5
12	8,88	13,2	140,0 ± 10%	77,9	95,2	270,0	256,0	284,0
18	13,3	19,8	270,0 ± 10%	60,6	74,0	560,0	532,0	588,0
22	16,2	24,2	450,0 ± 10%	44,4	54,3	820,0	779,0	861,0
24	17,8	26,4	720,0 ± 10%	30,3	37,0	820,0	779,0	861,0
36	26,6	39,6	1100,0 ± 10%	29,8	36,4	1800,0	1710,0	1890,0
48	35,5	52,8	2300,0 ± 10%	19,0	23,2	4700,0	4465,0	4935,0
60	44,4	66,0	4400,0 ± 13%	12,1	15,7	5600,0	5320,0	5880,0
110	81,4	121,0	10000,0 ± 15%	9,57	12,9	18000,0	17100,0	18900,0

Bestellbezeichnung



Elektrische Spezifikation

