

# Leistungs - Printrelais mit ATEX-Zulassung SGR 462 / 442 / 422 1 polig 8A

# ELESTA

## Technische Daten



### Kontakte

Kontaktausführung	Einfachkontakt	
Anzahl der Kontakte	1C / 1A / 1B	
Nennspannung / Max. Spannung	VAC	250 / 440
Dauerstrom	A	8
Einschaltstrom	A	30
Nennschaltleistung (cos φ = 1)	VA	2000
Kontaktmaterial	AgCuNi; AgCdO; AgSnO; +Au	
Kontaktübergangswiderstand	mΩ	50

### Allgemeine Daten

Mechanische Lebensdauer	> Schaltspiele	50 x 10 <sup>6</sup>
Elektrische Lebensdauer	> Schaltspiele	1,2 x 10 <sup>5</sup>
Max. Schalthäufigkeit bei Nennlast	Schaltspiele / h	360
Ansprechzeit / Abfallzeit	ca. in ms	8 / 3
Prellzeit A / B	ca. in ms	0,5 / 5
Prüfspannung Kontakt / Spule	≥ VAC <sub>eff</sub>	5000
Prüfspannung offener Kontakt	≥ VAC <sub>eff</sub>	1000
Vibrationsfestigkeit A / B (10-55Hz)		10g / 1,5g
Luft-/Kriechstrecke	mm	14
Isolation nach IEC 60664 - Nennspannung (VAC)		250
- Verschmutzungsgrad		2
- Überspannungskategorie		III
Isolationsgruppe / Bemessungsspannung (VDE 0110b 2/79)		C / 250
Umgebungstemperatur	°C	- 40...+ 70
Lötbadtemperatur	°C / s	270 / 5
Zulassungen		VDE; UL; CUR
Gewicht	gr.	20

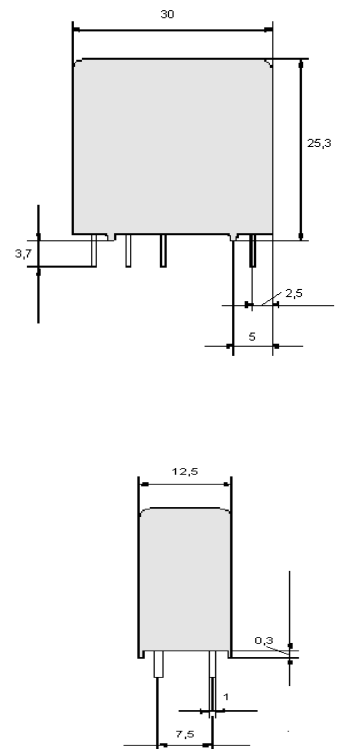
### Spule bei + 20°C

Nennspannung	VDC	6...110
Nennleistung (DC - Spule)	ca. W	0,5 / 0,24

### DC-Standard Spule (0,5 W)

U <sub>N</sub> (V)	R Ω (Ohm)	U <sub>AN</sub> (V)	U <sub>AB</sub> (V)	I <sub>N</sub> (mA)
6	70 ± 10%	≤ 4,5	≥ 0,3	85,70
12	270 ± 10%	≤ 9,0	≥ 0,6	44,40
24	1100 ± 10%	≤ 18,0	≥ 1,2	21,80
48	4400 ± 13%	≤ 36,0	≥ 2,4	10,90
60	6850 ± 15%	≤ 45,0	≥ 3,0	8,75
110	20000 ± 15%	≤ 82,5	≥ 5,5	5,50

### Maßbild

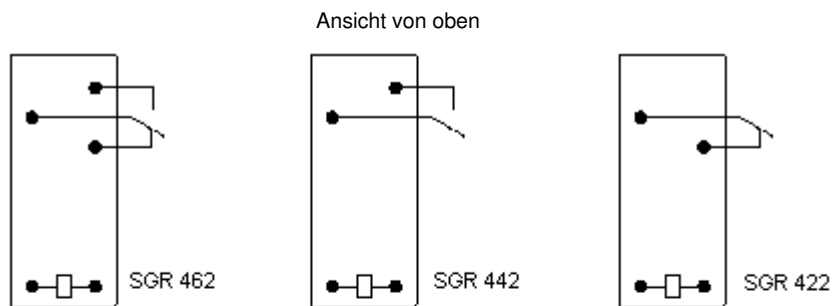


Alle Maße in mm.

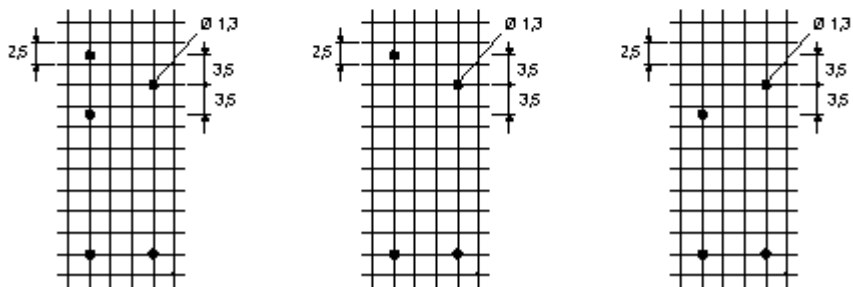
PTB 03 ATEX 2113 U  II (1) G [Ex ia ] II C

DC-Sensitive Spule (0,24 W)				
$U_N$ (V)	R $\Omega$ (Ohm)	$U_{AN}$ (V)	$U_{AB}$ (V)	$I_N$ (mA)
6	$160 \pm 10\%$	$\leq 4,5$	$\geq 0,3$	37,50
12	$720 \pm 10\%$	$\leq 9,0$	$\geq 0,6$	16,60
24	$2300 \pm 10\%$	$\leq 18,0$	$\geq 1,2$	10,40
48	$10000 \pm 15\%$	$\leq 36,0$	$\geq 2,4$	4,80
60	$15000 \pm 15\%$	$\leq 45,0$	$\geq 3,0$	4,00

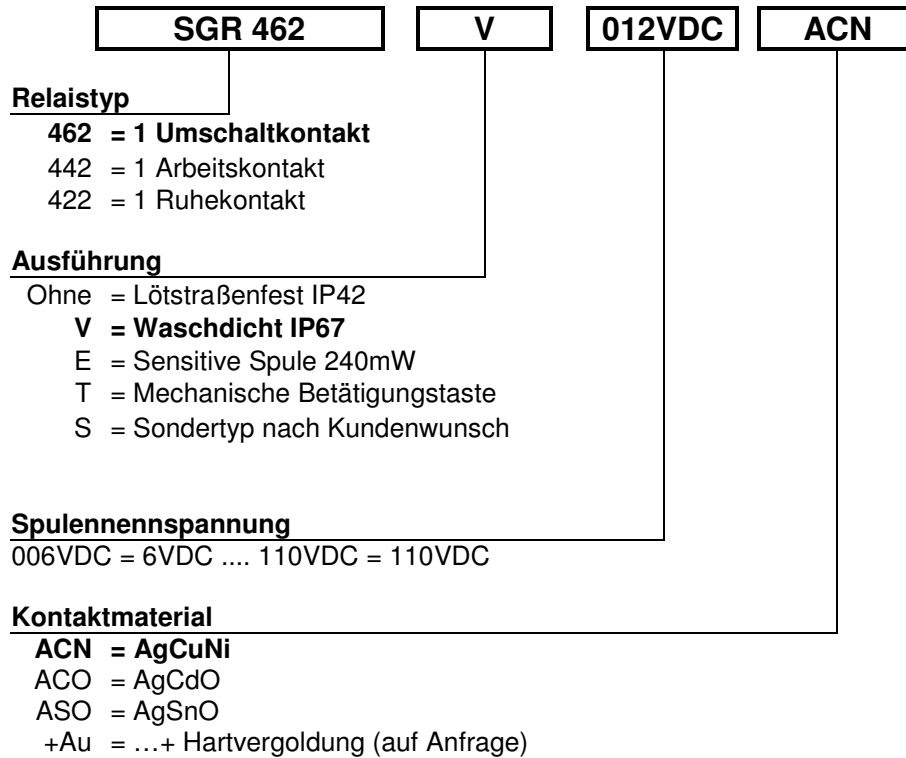
**Schaltbild / Printbild**



Ansicht von der Lötseite. Alle Maße in mm.



**Bestellbezeichnung**



**Elektrische Spezifikation**

