

Technische Daten



Kontakte		
Kontaktausführung		Parallelkontakt
Anzahl der Kontakte		1A
Nennspannung / Max. Spannung	VAC	250 / 440
Dauerstrom	A	16
Einschaltstrom	A	150
Nennschaltleistung (cos φ = 1)	VA	4000
Kontaktmaterial		AgSnO
Kontaktübergangswiderstand	mΩ	50

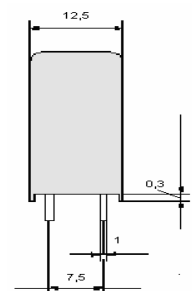
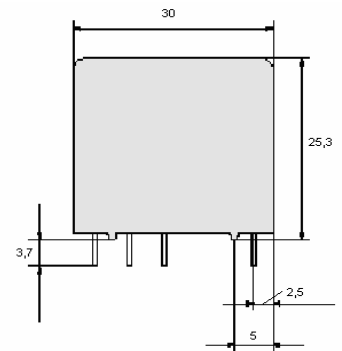
Allgemeine Daten		
Mechanische Lebensdauer	> Schaltspiele	50 x 10 ⁶
Elektrische Lebensdauer	> Schaltspiele	2 x 10 ⁵
Max. Schalthäufigkeit bei Nennlast	Schaltspiele / h	360
Ansprechzeit / Abfallzeit	ca. in ms	8 / 3
Prellzeit	ca. in ms	0,5
Prüfspannung Kontakt / Spule	≥ VAC _{eff}	5000
Prüfspannung offener Kontakt	≥ VAC _{eff}	1000
Vibrationsfestigkeit (10-55Hz)		10g
Luft-/Kriechstrecke	mm	14
Isolation nach IEC 60664 - Nennspannung (VAC)		250
- Verschmutzungsgrad		2
- Überspannungskategorie		III
Isolationsgruppe / Bemessungsspannung (VDE 0110b 2/79)		C / 250
Umgebungstemperatur	°C	- 40...+ 70
Lötbadtemperatur	°C / s	270 / 5
Zulassungen		VDE; UL; CUR
Gewicht	gr.	20

Spule bei + 20°C		
Nennspannung	VDC	6...110
Nennleistung (DC - Spule)	ca. W	0,5

DC-Spule (0,5 W)				
U _N (V)	R Ω (Ohm)	U _{AN} (V)	U _{AB} (V)	I _N (mA)
6	70 ± 10%	≤ 4,5	≥ 0,3	85,70
12	270 ± 10%	≤ 9,0	≥ 0,6	44,40
24	1100 ± 10%	≤ 18,0	≥ 1,2	21,80
48	4400 ± 13%	≤ 36,0	≥ 2,4	10,90
60	6850 ± 15%	≤ 45,0	≥ 3,0	8,75
110	20000 ± 15%	≤ 82,5	≥ 5,5	5,50

Andere Spulenspannungen auf Anfrage

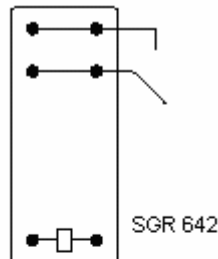
Maßbild



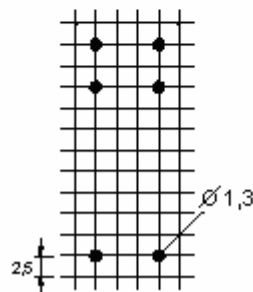
Alle Maße in mm.

Schaltbild / Printbild

Ansicht von oben



Ansicht von der Lötseite. Alle Maße in mm.



Bestellbezeichnung

SGR 642 H	V	012VDC	ASO
------------------	----------	---------------	------------

Relaistyp
642 H = 1 Arbeitskontakt

Ausführung
Ohne = Lötstraßenfest IP42
O = Staubdicht IP54
V = Waschdicht IP67
T = Mechan. Betätigungstaste
S = Sondertyp nach Kundenwunsch

Spulennennspannung
006VDC = 6VDC....110VDC = 110VDC

Kontaktmaterial
ASO = AgSnO

Elektrische Spezifikation

