

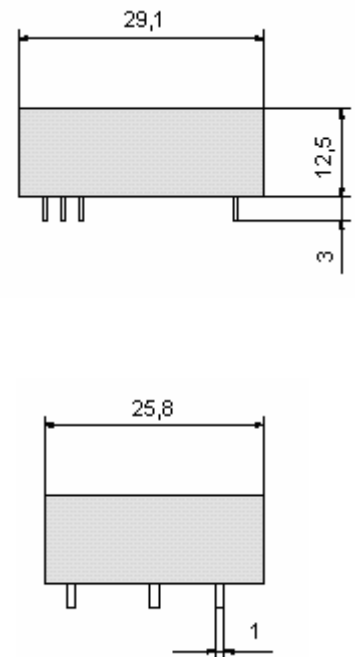
**Technische Daten**



Kontakte		
Kontaktausführung		Einfachkontakt
Anzahl der Kontakte		1C
Nennspannung / Max. Spannung	VAC	250 / 440
Dauerstrom	A	16
Einschaltstrom	A	50
Nennschaltleistung (cos φ = 1)	VA	4000
Kontaktmaterial		AgCuNi; AgSnO; AgCdO; +Au
Kontaktübergangswiderstand	mΩ	50

Allgemeine Daten		
Mechanische Lebensdauer	> Schaltspiele	50 x 10 <sup>6</sup>
Elektrische Lebensdauer	> Schaltspiele	1 x 10 <sup>5</sup>
Max. Schalthäufigkeit bei Nennlast	Schaltspiele / h	360
Ansprechzeit / Abfallzeit	ca. in ms	8 / 3
Prellzeit A / B	ca. in ms	0,5 / 5
Prüfspannung Kontakt / Spule	≥ VAC <sub>eff</sub>	5000
Prüfspannung offener Kontakt	≥ VAC <sub>eff</sub>	1000
Vibrationsfestigkeit A / B (10-55Hz)		10g / 1,5g
Luft-/Kriechstrecke	mm	14
Isolation nach IEC 60664 - Nennspannung (VAC)		250
	- Verschmutzungsgrad	2
	- Überspannungskategorie	III
Isolationsgruppe / Bemessungsspannung (VDE 0110b 2/79)		C / 250
Umgebungstemperatur	°C	-40...+75/+105
Lötbadtemperatur / Löttdauer	°C / s	270 / 5
Zulassungen		VDE; UL; CUR; ATEX
Gewicht	gr.	20

**Maßbild**



Alle Maße in mm.

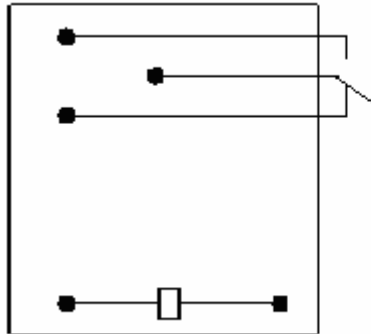
Spule bei + 20°C		
Nennspannung	VDC	6...110
Nennleistung (DC - Spule)	ca. W	0,5

DC-Spule (0,5 W)				
U <sub>N</sub> (V)	R Ω (Ohm)	U <sub>AN</sub> (V)	U <sub>AB</sub> (V)	I <sub>N</sub> (mA)
6	70 ± 10%	≤ 4,5	≥ 0,3	85,70
12	270 ± 10%	≤ 9,0	≥ 0,6	44,40
24	1100 ± 10%	≤ 18,0	≥ 1,2	21,80
48	4400 ± 13%	≤ 36,0	≥ 2,4	10,90
60	6850 ± 15%	≤ 45,0	≥ 3,0	8,75
110	20000 ± 15%	≤ 82,5	≥ 5,5	5,50

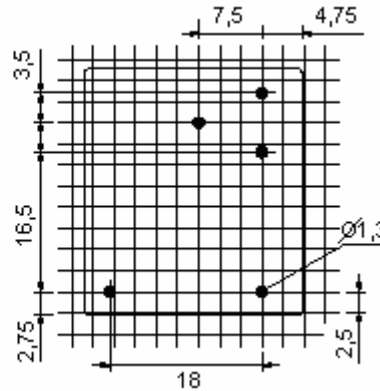
Andere Spulenspannungen auf Anfrage

Schaltbild / Printbild

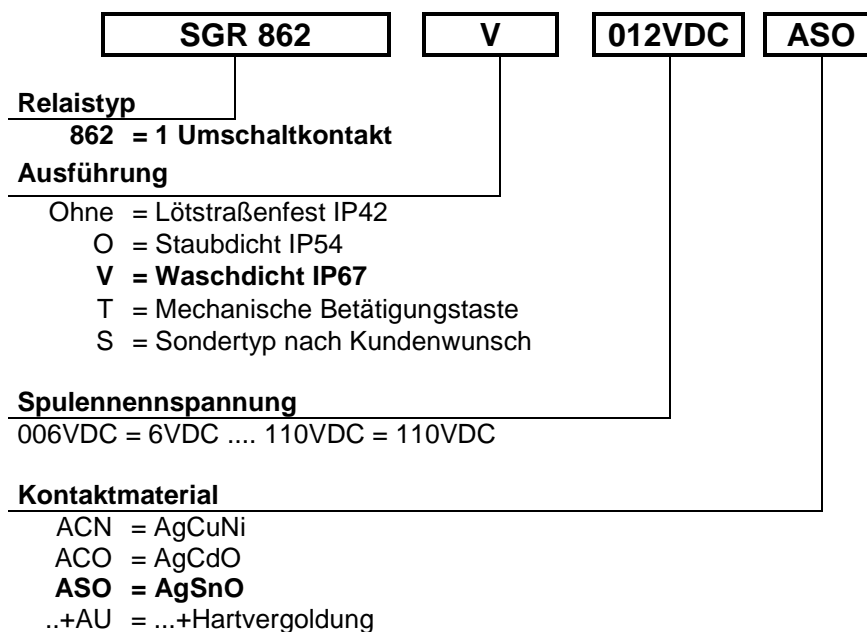
Ansicht von oben



Ansicht von der Lötseite. Alle Maße in mm.



Bestellbezeichnung



Elektrische Spezifikation

