

**Technische Daten**

Kontakte	
Kontaktausführung	1C
Anzahl der Kontakte	Einfachkontakt
Nennspannung / Max. Spannung VAC / VDC	400 / 300
Dauerstrom A	8
Nennschaltleistung (cos φ = 1) VA	2000
Min. Schaltlast VDC / mA	24 / 100
Kontaktmaterial	AgSnO <sub>3</sub> ; AgCdO, AgCdO +Au

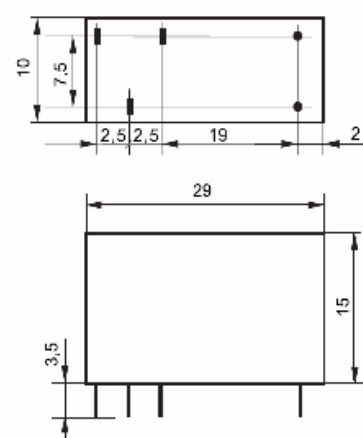
Allgemeine Daten		
Mechanische Lebensdauer	> Schaltspiele	3 x 10 <sup>7</sup>
Elektrische Lebensdauer	> Schaltspiele	1 x 10 <sup>5</sup>
Max. Schalthäufigkeit bei Nennlast	Schaltspiele / h	3600
Ansprechzeit / Abfallzeit	ca. in ms	9 / 3
Prüfspannung Kontakt / Spule	≥ VAC <sub>eff</sub>	4000
Prüfspannung offener Kontakt	≥ VAC <sub>eff</sub>	1000
Luft-/Kriechstrecke	mm	8
Isolation nach IEC 60664 - Nennspannung (VAC)		250
	- Verschmutzungsgrad	3
	- Überspannungskategorie	III
Isolationsgruppe / Bemessungsspannung (VDE 0110b 2/79)		C / 250
Umgebungstemperatur	°C	-40...+70
Gewicht	gr.	10

Spule bei + 20°C		
Nennspannung	VDC	3...110
Nennleistung (DC - Spule)	ca. W	0,23...0,4

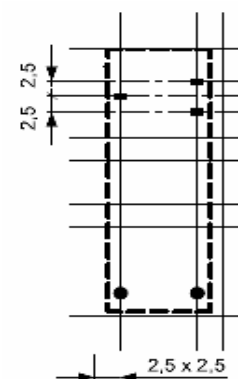
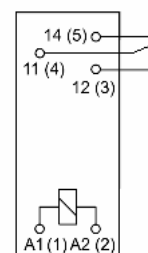
DC-Spule (0,4 W)		
U <sub>N</sub> (V)	R (Ohm)	U <sub>AN</sub> (V)
3	40 ± 10%	≤ 2,4
5	115 ± 10%	≤ 3,4
6	160 ± 10%	≤ 4,0
8	290 ± 10%	≤ 5,4
12	640 ± 10%	≤ 8,4
18	1450 ± 10%	≤ 12,6
24	2550 ± 10%	≤ 16,0
48	10250 ± 10%	≤ 33,5
110	31000 ± 10%	≤ 73,0

Andere Spulenspannungen auf Anfrage

**Maßbild**

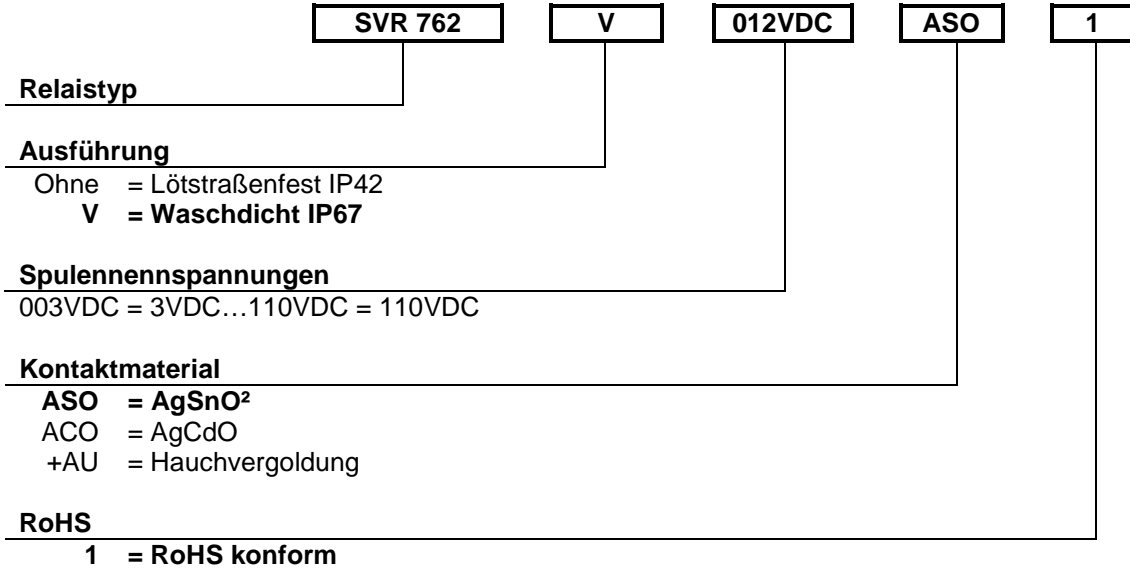


**Schaltbild / Printbild**



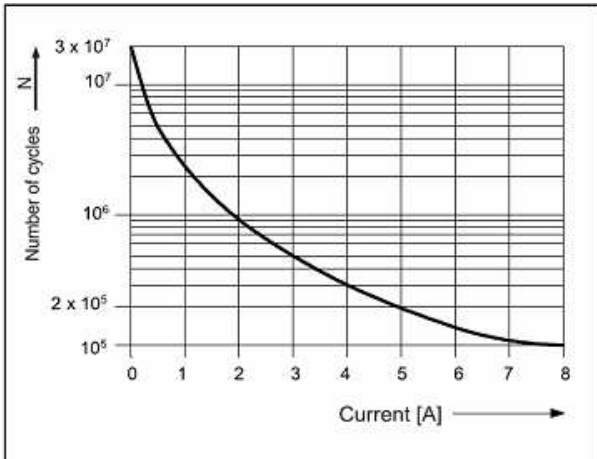
Ansicht auf Anschlüsse. Alle Maße in mm.

**Bestellbezeichnung**



**Elektrische Spezifikation**

Elektrische Lebensdauer  
bei 250VAC, 360 Schaltspiele / h



Gleichstrom - Lastgrenzkurve

