

Reedrelais SGR RE 01

Miniatur - Reedrelais 1 polig 0,5A

ELESTA

Technische Daten

Kontakte

Kontaktausführung	Einfachkontakt	
Anzahl der Kontakte	1A	
Max. Spannung	VDC	100
Dauerstrom	A	0,5
Nennschaltleistung (cos φ = 1)	VA	10
Kontaktmaterial	Ru-Legierung	

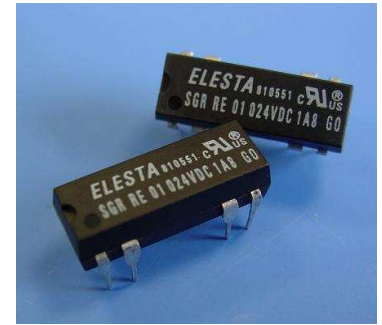
Allgemeine Daten

Elektrische Lebensdauer	> Schaltspiele	1×10^8
Ansprechzeit / Abfallzeit	ca. in ms	0,5 / 0,5
Prüfspannung Kontakt / Spule	$\geq VAC_{eff}$	1000
Prüfspannung offener Kontakt	$\geq VAC_{eff}$	150
Umgebungstemperatur	°C	-40...+85
Zulassungen	C-UL	
Gewicht	gr.	2

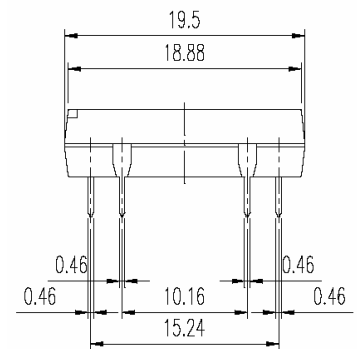
Spule bei + 20°C

Nennspannung	VDC	5...24
--------------	-----	--------

U_N (V)	R (Ohm)	P (mW)	U_{AN} (V)	U_{AB} (V)	U_{MAX} (V)	I (mA)
5	$500 \pm 10\%$	50	$\leq 3,75$	$\geq 0,80$	16	10
12	$1000 \pm 10\%$	144	$\leq 8,60$	$\geq 1,50$	24	12
24	$2000 \pm 10\%$	288	$\leq 17,50$	$\geq 2,50$	32	12

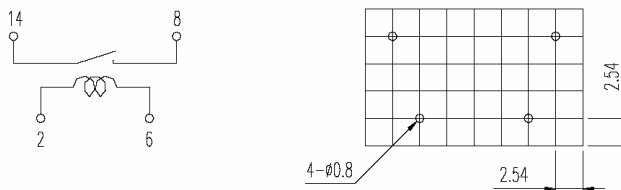


Maßbild

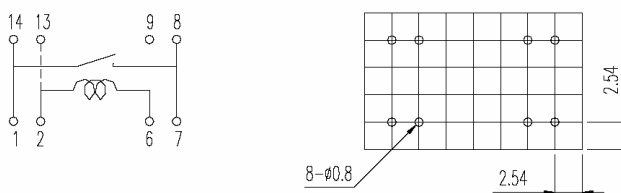


Schaltbild / Printbild

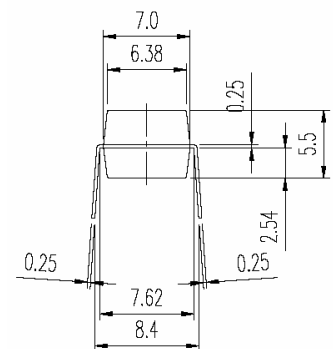
Ausführung mit 4 Anschlüssen



Ausführung mit 8 Anschlüssen



Ansicht von oben. Alle Maße in mm.



Alle Maße in mm.

Bestellbezeichnung

