

# Spezialrelais SGR 292 G ...

# Bistabiles- Hochleistungsprintrelais **ELESTA** 1 polig 40A - 80A



## Technische Daten

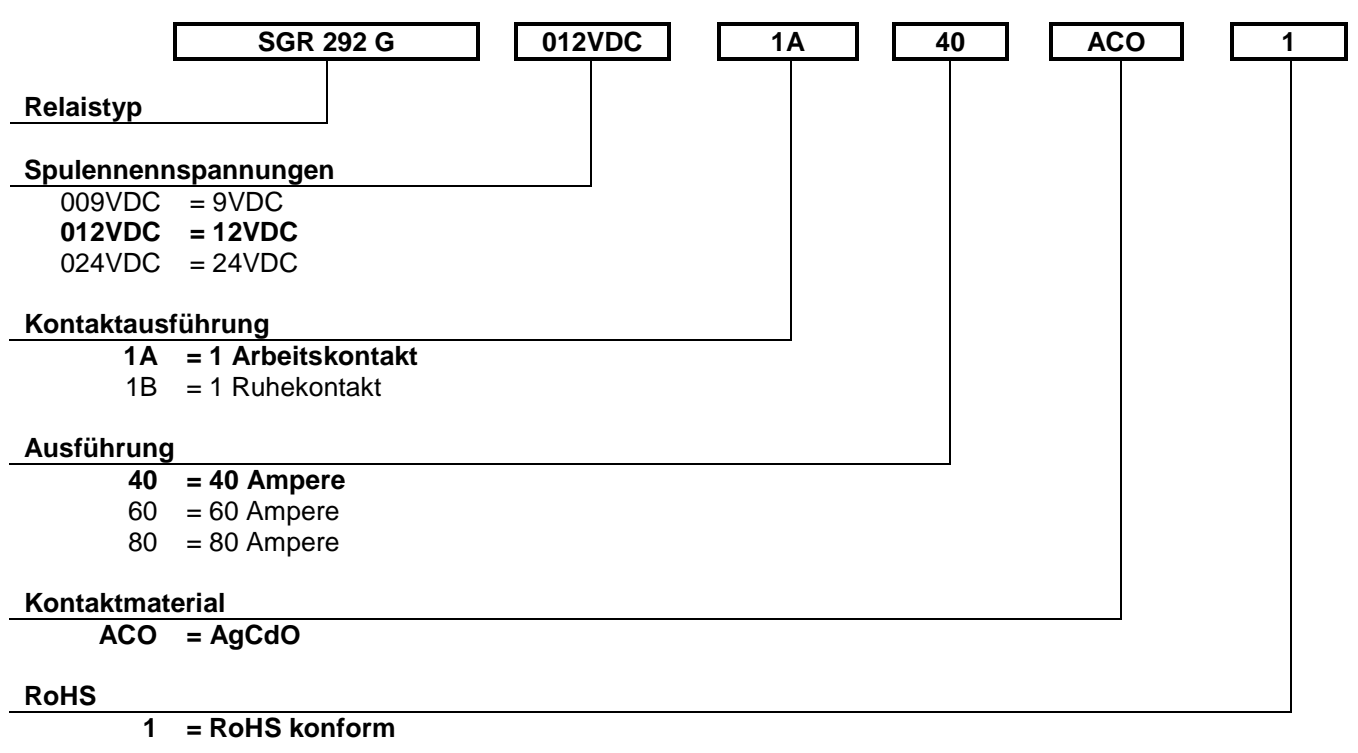
Kontakte		
Anzahl der Kontakte		1A / 1B
Dauerstrom	A	80/60/40
Nennschaltleistung (cos φ = 1)	VA	20000/15000/10000
Kontaktmaterial		AgCdO

Allgemeine Daten		
Mechanische Lebensdauer	> Schaltspiele	10 <sup>6</sup>
Elektrische Lebensdauer	> Schaltspiele	10 <sup>4</sup>
Ansprechzeit / Abfallzeit	ca. in ms	20 / 20
Prüfspannung Kontakt / Spule	≥ VAC <sub>eff</sub>	4000
Prüfspannung offener Kontakt	≥ VAC <sub>eff</sub>	1000
Luft-/Kriechstrecke	mm	8,4
Umgebungstemperatur	°C	-25...+70
Gewicht	gr.	33

Spule bei + 20°C		
Nennspannung	VDC	9...24
Nennleistung	ca. W	1

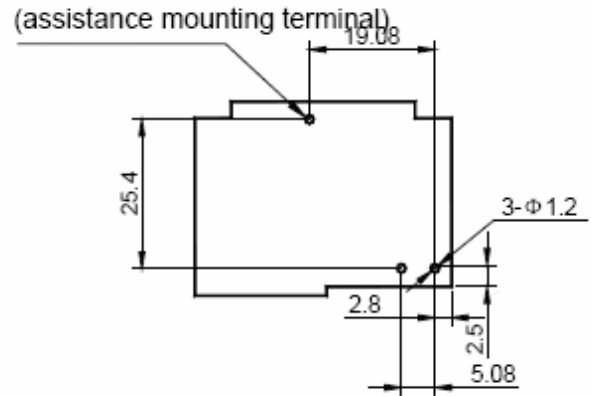
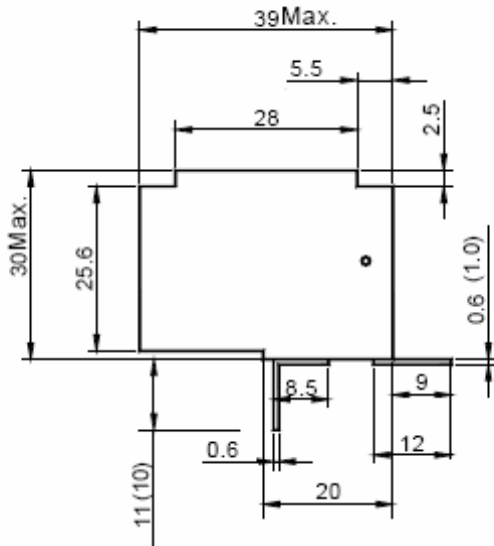
DC-Spule (0,4 W)	
U <sub>N</sub> (V)	R (Ohm)
9	81 ± 10%
12	144 ± 10%
24	576 ± 10%

## Bestellbezeichnung

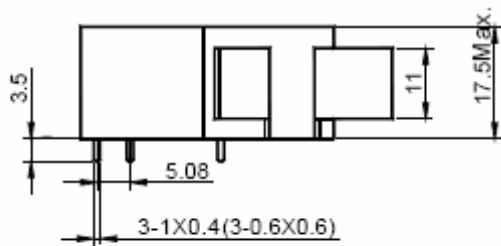


**Elektrische Spezifikation**

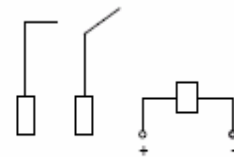
**Maßbild**



Ansicht auf Anschlüsse.



**Schaltbild**



Alle Maße in mm.

