

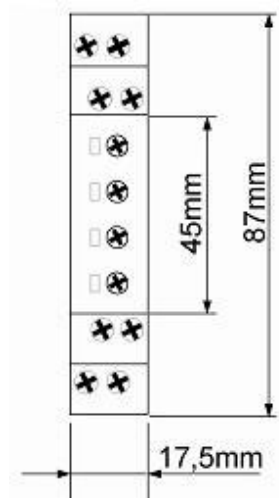
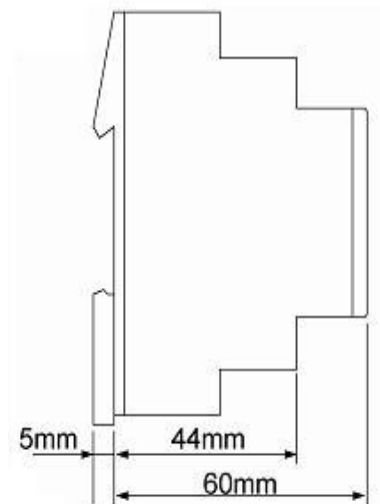
Zeitrelais SGR T02 1A 230VAC

Stromstoßschalter 1polig 16A Rückfallverzögert

ELESTA



Maßbild



Ansicht auf Anschlüsse.

Technische Daten

Funktionen

Stromstoßschalter mit Rückfallverzögerung.
Der Steuereingang erlaubt den Anschluss von Tastern mit insgesamt bis zu 100mA Glimmlampenstrom und ermöglicht die Verwendung in 3- oder 4-Leiter-Schaltung. Über die angeschlossenen Taster ist das Gerät ein- und abschaltbar.

Zeitbereiche

	Einstellbereich
Zeitverzögerung	6 bis 60min

Anzeigen

Grüne LED U	ON	Versorgungsspannung liegt an
Gelbe LED	ON/OFF	Stellung des Ausgangsrelais

Mechanische Ausführung

Gehäuse	
Material	Selbsverlöschender Kunststoff
Schutzart	IP40
Befestigung	Auf Profilschiene TS35 gemäß EN 50022
Einbaulage	Beliebig
Anschlüsse	
Art/Ausführung	Berührungssichere Zugbügelklemmen nach VBG 4
Schutzart	IP20
Anzugsdrehmoment	Max. 1Nm
Klemmanschluss	1 x 0.5 bis 2.5mm ² mit/ohne Aderendhülsen
	1 x 4mm ² ohne Aderendhülsen
	2 x 0.5 bis 1.5mm ² mit/ohne Aderendhülsen
	2 x 2.5mm ² flexibel ohne Aderendhülsen

Versorgungskreis

Versorgungsspannung	Klemmen L - N
Toleranz	-15 bis +10%
Nennverbrauch	2VA (1.0W)
Nennfrequenz	AV 48 bis 63 Hz
Einschaltdauer	100%
Wiederbereitschaftzeit	500ms
Abfallspannung	>30%
Überspannungsschutz (entspricht IEC 60664-1)	III.
Bemessungsstoßspannung	4kV

Zeitrelais SGR T02 1A 230VAC

Stromstoßschalter 1polig 16A Rückfallverzögert

ELESTA

Ausgangskreis	
Kontakt	1 Arbeitskontakt (Klemmen L – 18)
Bemessungsspannung	250V AC
Schaltleistung Gerät angereicht (Abstand <5mm)	10A Dauerstrom
Schaltleistung Gerät nicht angereicht (Abstand >5mm)	16A Dauerstrom
Mechanische Lebensdauer	30 x 10 ⁶
Elektrische Lebensdauer - Ohmscher Last - Glühlampenlast	10 ⁵ Schaltspiele bei 16A 250V 80.000 Schaltspiele bei 1000W 250V

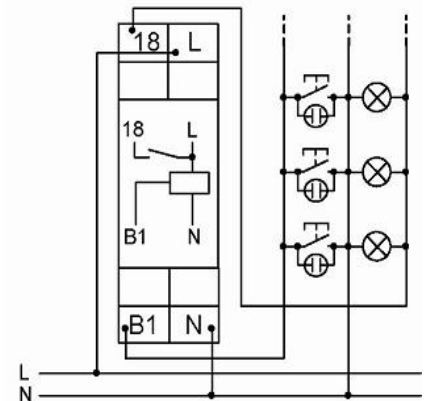
Steuereingang	
Anschluss potentialbehafet	Taster B1-N (3-Leiter Schaltung)
	Taster B1-L (4-Leiter Schaltung)
Glühlampenlast	Max. 100mA parallel zu den Tastern
Überlastschutz	Ja, elektronisch

Genauigkeit	
Grundgenauigkeit	±5% vom Skalenendwert
Einstellgenauigkeit	<15% vom Skalenendwert
Wiederholgenauigkeit	<2%
Spannungsfluss	-
Temperaturfluss	≤1%

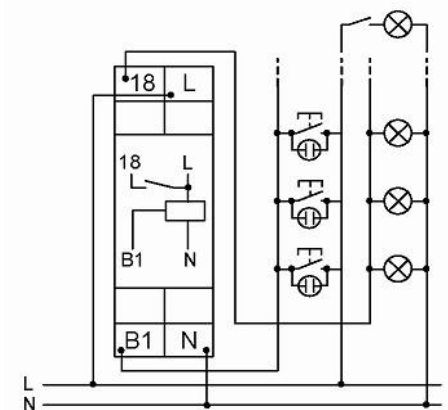
Gewicht	
Einzelverpackung	57g

Umgebungsbedingungen	
Umgebungstemperatur (entspricht IEC 68-1)	-25 bis +55°C
Lagertemperatur	-25 bis +70°C
Transporttemperatur	-25 bis +70°C
Relative Luftfeuchtigkeit (entspricht IEC 721-3-3 Klasse 3K3)	15% bis 85%
Verschmutzungsgrad (entspricht IEC 664-1)	2, im eingebauten Zustand 3
Vibrationsfestigkeit (entspricht IEC 68-2-6)	10 bis 55 Hz 0.35mm
Stoßfestigkeit (entspricht IEC 68-2-27)	15g 11ms

3-Leiter Schaltung



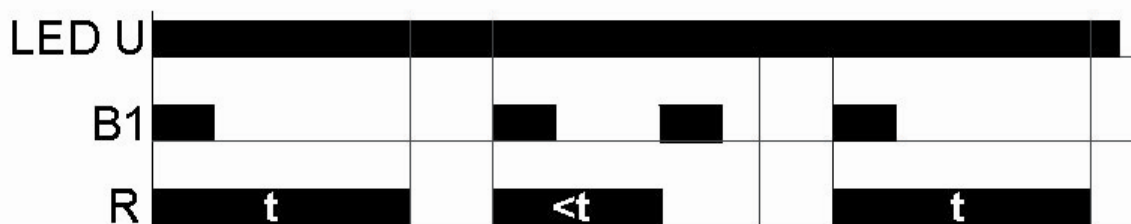
4-Leiter Schaltung mit Dachbodenbeleuchtung



Funktionsbeschreibung

Stromstoßschalter mit Rückfallverzögerung

Beim Stromstoßschalter führt jede Tastenbetätigung an [B1] zum Umschalten des Ausgangsrelais [R]. Nach Drücken des Tasters [B1] schließt das Ausgangsrelais [R] (Klemmen L-18 und gelbe LED leuchtet) und die eingestellte Zeit [t] beginnt zu laufen. Nach Ablauf der eingestellten Zeit [t] fällt das Ausgangsrelais [R] ab (gelbe LED leuchtet nicht). Wird der Taster [B1] noch vor Ablauf der Zeit [t] erneut gedrückt, wird die laufende Zeit [t] abgebrochen und das Ausgangsrelais [R] fällt ab (gelbe LED leuchtet nicht).



Bestellbezeichnung

